

HelixPro

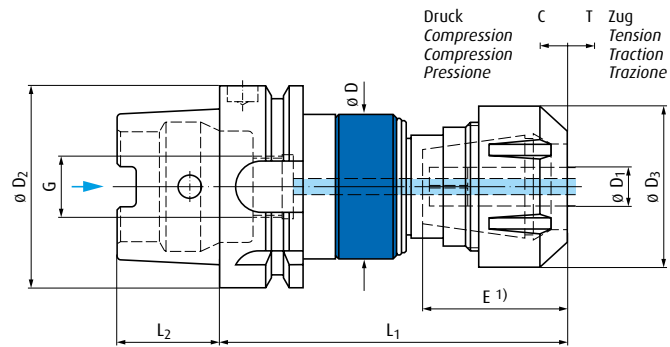
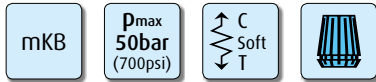
0-4

Spannzangen-Aufnahmen mit Kegel-Hohlschaft DIN 69893 A

Collet holders with hollow taper shank according to DIN 69893 A

Mandrins de taraudage à pince avec attachement HSK selon DIN 69893 A

Mandrini a pinze con gambo cono-cavo DIN 69893 A



mit Bohrung für Datenträger DIN 69873
with bore for data chip according to DIN 69873
avec perçage pour porteur de données selon DIN 69873
con foro per chip DIN 69873

Typ Type Type Tipo		$\varnothing D_1$			$\varnothing D_2$	$\varnothing D$	$\varnothing D_3$	L_1 ER	L_1 ER-GB	L_2	G	C	T	Artikel-Nr. Article no. Code article Articolo nr.	
HelixPro 0	M2 - M8 (Nr.2 - Nr.5/16)	2,5 - 7	ER 11 (GB)	Hi-Q/ERM 11	HSK-A40	34	16	89,2	87,5	20	M12 x 1	0,5	0,5	A790.Z1140	•
					HSK-A63	34	16	95,2	93,5	32	M18 x 1	0,5	0,5	A790.Z1163	•
HelixPro 1	M4 - M12 (Nr.8 - 7/16)	4,5 - 10	ER 20 (GB)	Hi-Q/ERC 20	HSK-A40	34	34	-	89,5	20	M12 x 1	0,5	0,5	A790.Z2040	•
					HSK-A50	34	34	-	93,5	25	M16 x 1	0,5	0,5	A790.Z2050	•
					HSK-A63	34	34	-	95,5	32	M18 x 1	0,5	0,5	A790.Z2063	•
					HSK-A80	34	34	-	100	40	M20 x 1,5	0,5	0,5	A790.Z2080	•
					HSK-A100	34	34	-	102	50	M24 x 1,5	0,5	0,5	A790.Z2000	•
HelixPro 3	M4 - M20 (Nr.8 - 3/4)	4,5 - 16	ER 32 (GB)	Hi-Q/ERC 32	HSK-A50	45	50	-	116,3	25	M16 x 1	0,5	0,5	A790.Z3250	•
					HSK-A63	45	50	-	108,8	32	M18 x 1	0,5	0,5	A790.Z3263	•
					HSK-A80	45	50	-	113,3	40	M20 x 1,5	0,5	0,5	A790.Z3280	•
					HSK-A100	45	50	-	115,3	50	M24 x 1,5	0,5	0,5	A790.Z3200	•
HelixPro 4	M12 - M30 (7/16 - 1 1/8)	9 - 22	ER 40 (GB)	Hi-Q/ERC 40	HSK-A63	63	63	-	146,5	32	M18 x 1	0,7	0,7	A790.Z4063	•
					HSK-A80	63	63	-	136	40	M20 x 1,5	0,7	0,7	A790.Z4080	•
					HSK-A100	63	63	-	138	50	M24 x 1,5	0,7	0,7	A790.Z4000	•

1) Einstecktiepen E siehe Seite 308
Clamping depth E, see page 308
Serrage de profondeur E, voir page 308
Profondità di serraggio E, vedi pagina 308

Weitere Ausführungen auf Anfrage
Further designs upon request
Autres versions sur demande
Altre esecuzioni a richiesta

Spannmutter ist im Lieferumfang enthalten
Clamping nut is included in the delivery
Écrou de serrage est compris dans la livraison
Ghiera di serraggio è inclusa nella spedizione

Spannzangen Typ ER (GB) siehe Seite 228 - 229
Collets type ER (GB), see page 228 - 229
Pinces type ER (GB), voir page 228 - 229
Pinze di serraggio tipo ER (GB), vedi pagina 228 - 229



Siehe Seite 234 - 235
See page 234 - 235
Voir page 234 - 235
Vedi pagina 234 - 235

Dichtscheiben Typ DS/ER siehe Seite 232
Sealing disks type DS/ER, see page 232
Disques d'étanchéité type DS/ER, voir page 232
Guarnizioni tipo DS/ER, vedi pagina 232



Montagevorrichtung siehe Seite 234
Assembly device, see page 234
Dispositif de montage, voir page 234
Dispositivo di montaggio, vedi pagina 234

Spannmutter mit integrierter Abdichtung siehe Seite 231
Clamping nut with integrated seal, see page 231
Écrou de serrage avec étanchéité intégrée, voir page 231
Ghiera di serraggio con guarnizione, vedi pagina 231



Kühlschmierstoffrohre und Schlüssel siehe Seite 227
Coolant-lubricant tubes and wrenches, see page 227
Tubes de conduite de lubrifiant et clés, voir page 227
Tubi per il lubrorefrigerante e chiavi, vedi pagina 227



Drehmomentschlüssel TORCO-FIX siehe Seite 233
Torque wrenches TORCO-FIX, see page 233
Clé dynamométrique TORCO-FIX, voir page 233
Chiave dinamometrica TORCO-FIX, vedi pagina 233

